

高性能多模式数字 LLC 控制器

概述

WS2699是一款数模混合、电流型、多模式工作的高集成度高性能LLC控制器。可与双通道同步整流控制器WS2994/5搭配使用,实现效率高可靠性LLC设计,适用于中大功率隔离电源场合。

考虑简化开关电源整体设计和最大化提升LLC性能,WS2699进行了综合设计优化。IC采用先进的多模式控制,可以独立配置每个模式的工作状态,实现全负载范围的效率优化;具有可设置的固定死区控制功能,降低死区损耗;开放寄存器配置,可灵活配置各种控制及保护参数,外围器件少且易于设计;采用电流模式控制架构,具有良好的环路稳定性;针对超轻载或空载情况,进行针对性节能设计,实现轻载效率及待机功耗最大优化;集成半桥驱动模块,可直接驱动LLC桥臂开关管;另外,芯片内置高压启动功能和X-Cap放电功能,有效精简外围元件和降低电源总材料成本。

WS2699 内部集成了丰富的保护功能,包括输入Brown-in/Brown-out, 过功率保护(OPP), 逐周期过流保护(OCP), 容性模式调节(CMR), 输出短路保护(SCP), 输出过压保护(OVP)以及过温保护(OTP)。

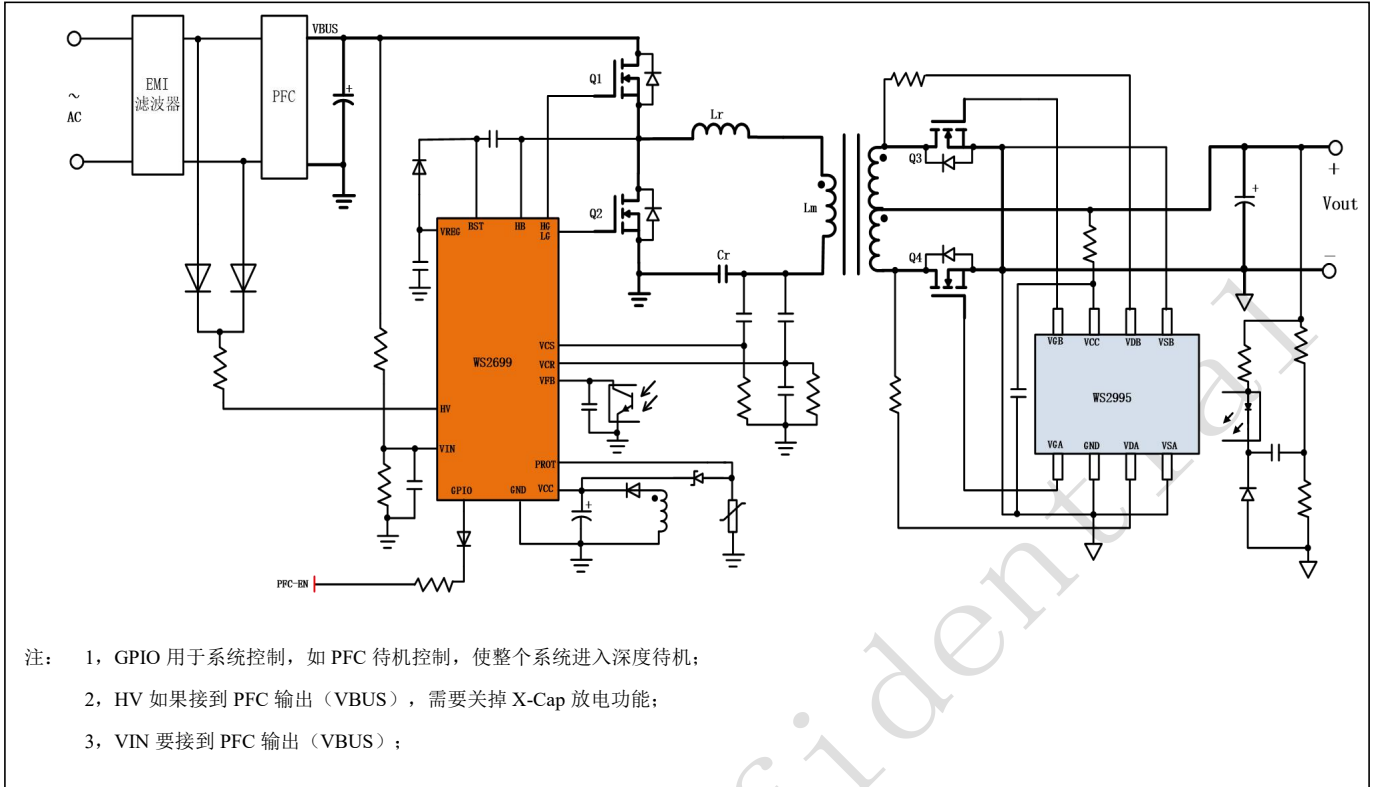
特点

- 集成高压启动及X-cap放电功能, 外围电路简单
- 集成半桥驱动, 最高频率支持600kHz
- 高性能数模混合控制
- 可灵活配置各种控制及保护参数
- 电流型控制架构
- 多模式控制
- 轻载进入Skip/burst工作模式
- 输入Brown-in/Brown-out保护
- 固定死区时间, 软件可设置
- 逐周期过流保护(OCP)
- 过功率保护(OPP)
- 容性模式调节(CMR)
- 输出短路保护(SCP)
- 输出过压保护(OVP)
- 内部和外部过温保护(OTP)

应用领域

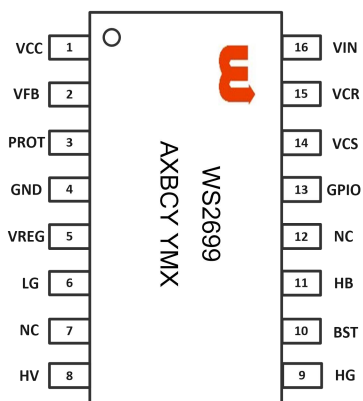
- 台式机, 笔记本电脑适配器
- 电视机, 显示器电源
- LED驱动器
- 其它AC-DC电源

典型应用图



引脚定义与器件标识

WS2699 提供了 16-Pin 的 SOIC16 封装，顶层如下图所示：



WS2699xx: Product Code

A: 产品编码

X: 内部代码

BCY: 内部品质管控代码

YMX: D/C

封装引脚功能说明

名称	引脚号	功能说明
VCC	1	IC供电引脚，内部HV启动电源的输出，也作为辅助电源的输入端
VFB	2	闭环反馈输入端
PROT	3	输出过压保护，且通过NTC检测实现外部过温保护
GND	4	芯片接地端
VREG	5	内部稳压器的输出，作为LG的供电电源
LG	6	LLC下管驱动输出
NC	7,12	空置
HV	8	高压启动引脚，开机时对VCC充电；交流断电时，对X-Cap放电
HG	9	LLC上管驱动输出
BST	10	HG的供电，外接自举电容及二极管，二极管阳极连接至VREG引脚
HB	11	半桥中点与HG构成上管驱动回路
GPIO	13	可以用于系统控制，如PFC待机控制
VCS	14	LLC谐振腔电流检测
VCR	15	LLC谐振电容电压检测，用于闭环控制
VIN	16	母线电压检测，进行BI/BO控制

订购信息

封装形式	芯片表面标识	采购器件名称
16-Pin SOIC-16,Pb-free	WS2699	WS2699

极限参数⁽¹⁾

参数	条件	极限值	单位
高压启动脚 (HV) 的电压	$I_{HV} < 50\mu A$	-0.3 ~ +700	V
高压启动脚 (HV) 的电流		20	mA
上管辅电电压 (BST)		$V_{HB} \sim V_{HB} + 14$	V
桥臂中点电压 (HB)	DC 电压	-3 ~ +700	V
	$t < 1 \mu S$	-14	V
供电电压 (VCC)		-0.3 ~ +36	V
内部稳压器输出电压 (VREG)		-0.3 ~ +14	V
上管驱动 (HG)	内置上管驱动	$V_{HB} - 0.3 \sim V_{BS} + 0.3$	V
下管驱动 (LG)	内置下管驱动	-0.3 ~ +20	V
引脚电压 (VFB, PROT, VIN, GPIO)		-0.3 ~ +6.5	V
引脚电压 (VCS, VCR)		-6.5 ~ +6.5	V
总功耗	$T_{amb} < 75^{\circ}C$	0.7	W
存储温度		-55 ~ +150	$^{\circ}C$
工作结温		-40 ~ +150	$^{\circ}C$

注1: 最大极限值是指超出该工作范围, 芯片有可能损坏。推荐工作范围是指在该范围内, 器件功能正常, 但并不完全保证满足个别性能指标。电气参数定义了器件在工作范围内并且在保证特定性能指标的测试条件下的直流和交流电参数规范。对于未给定上下限值的参数, 该规范不予保证其精度, 但其典型值合理反映了器件性能。

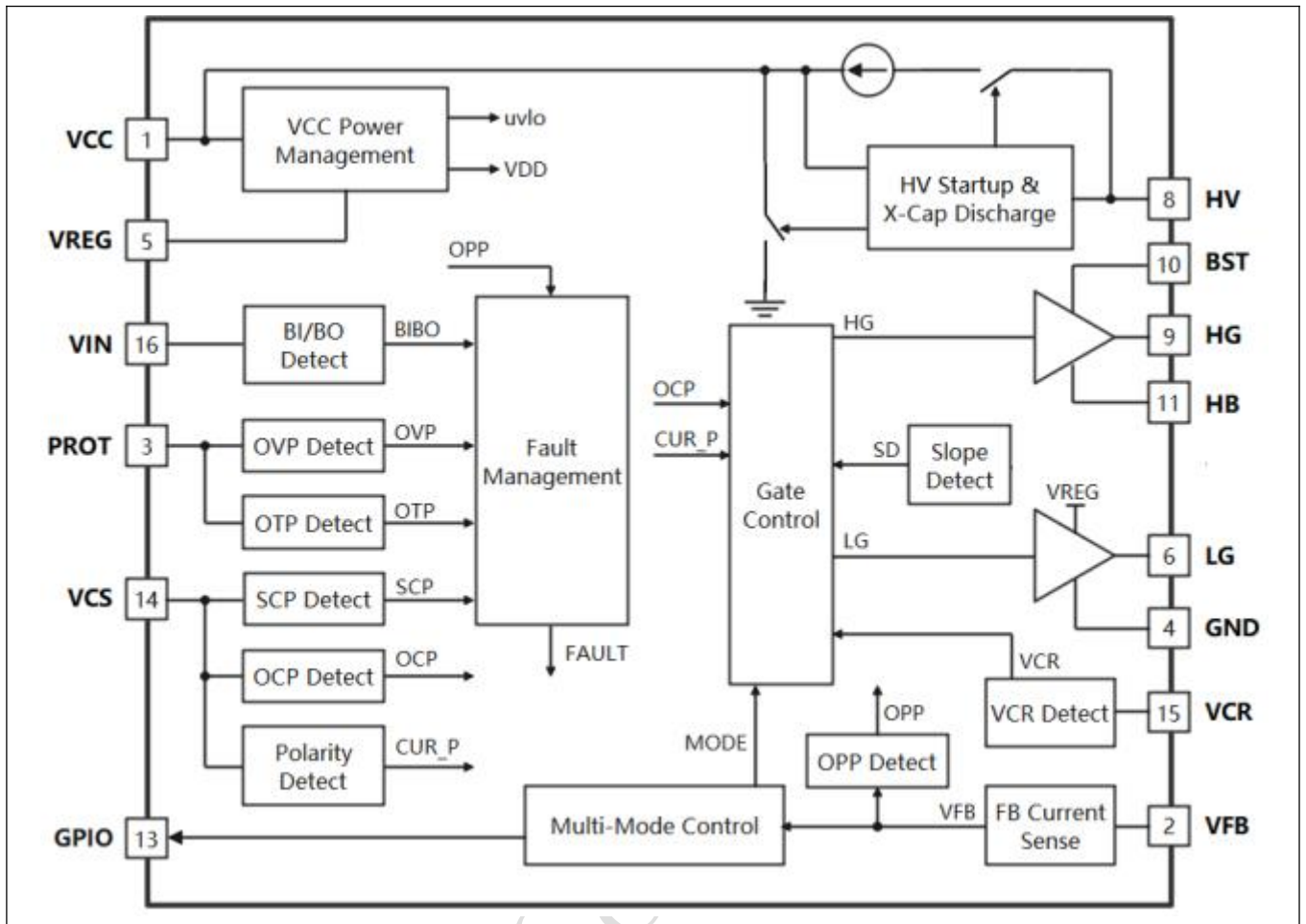
推荐工作范围

符号	参数	值	单位
VCC	DC 供电电压	0~33	V
T_j	工作结温	-40~125	$^{\circ}C$

ESD 参数

符号	参数	值	单位
V_{ESD_HBM}	人体模型, 引脚 HV、BST、HG 和 HB	± 1500	V
	人体模型, 其他引脚	± 2000	V
V_{ESD_MM}	机器模型	± 500	V

电路内部结构框图



电气特性参数 条件: $V_{CC} = 24V$; $T_{amb} = 25^{\circ}C$. (除非特别注明)

参数	符号	条件	最小值	典型值	最大值	单位
高压启动引脚 (HV)						
电流源启动电压	V_{HV_ON}			40		V
HV 引脚工作电流	I_{HV2}	$V_{CC} > V_{CC_SCP2}$	10	12	14	mA
HV 引脚电流限制	I_{HV1}	$V_{CC} < V_{CC_SCP1}$	0.4	0.85	1.3	mA
HV 引脚关断漏电流	I_{HV_OFF}	$V_{HV} = 400V$ $V_{CC} = 24V$	6	8	10	uA
X-Cap放电功能 (HV)						
AC 输入断开检测	$T_{line_Removal}$			96		ms
放电时间	$T_{line_Discharge}$			32		ms
检测时间	T_{line_Detect}			32		ms
放电次数	$N_{line_Discharge}$	8 次后结束放电		8		n
IC供电引脚 (VCC)						
VCC 引脚启动电压	V_{CC_ON}	$V_{HV} > V_{HV_ON}$	16.1	18.2	19.6	V
VCC 引脚系统启动电压	V_{CC_SYSON}		21	22.5	24	V
VCC 引脚低电压	V_{CC_low}	跟随 V_{CC_OFF} (HV再次开启充电)		12.5		V
VCC 引脚欠压阈值	V_{CC_OFF}	辅助绕组供电	11.3	12.4	12.7	V
VCC 引脚复位电压	V_{CC_RST}		5.0	5.5	6.0	V
VCC 引脚短路电压	V_{CC_SCP}		1.8	1.9	2.0	V
VCC 引脚工作电流	I_{CC_Normal}	$F_{sw}=100kHz$, $HG=LG=nc$		5.5		mA
VCC 引脚 Burst Off 工作电流	I_{CC_Burst}			1.5		mA
内部稳压器输出引脚 (VREG)						
VREG 引脚调整电压	V_{REG}	$V_{CC} = 24V$, $I_{CC} = 50\text{ mA}$	10.8	11.3	11.8	V
VREG 引脚欠压阈值	V_{REG_UVP}		9.0	9.2	9.5	V
上管辅助源引脚 (BST)						
VBST 欠压阈值	V_{BST_OFF}	$V_{BST}-V_{HB}$	6.2	6.8	7.4	V
VBST 静态电流	I_{BST_IQ}				28	uA
VBST 工作电流	I_{BST}				520	uA
谐振电容电压检测引脚 (VCR)						
VCR 斜率补偿	V_{Slop_Ramp}	可编程, 分 8 档, 步进 30mV/uS	30	60	240	mV/uS
VCR 斜率补偿精度		60mV 档	58.2	60	61.8	mV/uS
谐振腔电流检测引脚 (VCS)						
过流保护电压	V_{OCP}	正极性	1.44	1.50	1.56	V
		负极性	-1.62	-1.50	-1.38	V
电流极性判断电压	$V_{Polarity}$	正极性, 8 档(+20mV/step)	20		160	mV
		负极性, 8 档(-20mV/step)	-160		-20	mV
电流极性判断精度	$V_{Polarity+}$		35	40	85	mV
	$V_{Polarity-}$		-60	-40	-20	mV
电流过零比较	V_{CS_zero}		-30	0	30	mV
闭环反馈输入引脚 (VFB)						
FB 引脚电压	V_{FB}		3.239	3.3	3.361	V
FB 引脚偏置电压	V_{FB_OFFSET}		0.505	0.506	0.507	V
FB 引脚电流	I_{FB}		80	82	84	uA
FB 引脚电阻	R_{FB}		38	40	43	kΩ

驱动引脚 (LG & HG)						
HG 引脚上的拉电流	I _{source_HG}			-1		A
LG 引脚上的拉电流	I _{source_LG}			-1		A
HG 引脚上的灌电流	L _{sink_HG}			1.5		A
LG 引脚上的灌电流	L _{sink_LG}			1.5		A
保护引脚 (PROT)						
输出过压保护	V _{OV}	高于参考值判断为过压	2.40	2.50	2.60	V
外部过温保护	V _{OTP}	低于参考值判断为过温	0.76	0.8	0.84	V
过温度保护外灌电流	I _{OTP}	引脚流出电流	78.4	80	81.6	uA
通用 IO 引脚 (GPIO)						
输出高电平	V _{OH}		4.5		5.8	V
输出低电平	V _{OL}		0		0.2	V
输入保护引脚 (VIN)						
Brown-in 阈值	V _{BI}	Step=0.05V	2.1		2.45	V
Brown-out 阈值	V _{BO}		1.7		2.05	V
IC 内部过温保护						
过温保护	T _{otp}			150		°C

功能描述

高压启动 (HV, VCC)

WS2699 芯片的 HV 引脚内部集成了高压启动功能, X-cap 放电功能, 下面分别介绍各个部分的功能。

如图 1 所示为 WS2699 的启动过程 (见图 1): HV 通过电阻连接到直流输入端或者接到交流输入端; 当 HV 脚施加大于 40V 的电压时, 内部高压电流源对 Vcc 脚外接的电容充电。为防止 Vcc 在启动过程中短路引起的功率损耗而使 IC 过热损坏, 当 Vcc 电压低于 Vcc_SCP1 (2.0V) 时, 高压电流源的充电电流被限制为 IHV1(1mA)。当 Vcc 大于 Vcc_SCP1 后, 高压电流源的充电电流为 IHV2(55mA), Vcc 电压会迅速上升。当 Vcc 电压超过 Vcc_ON(18.5V)时, 高压启动电流源关闭。同时, UVLO 置高有效, IC 内部电路开始工作, 系统开始检测输入是否超过 Brown-in 阈值 VBI, 如果没有超过, 则 Vcc 电压在 Vcc_ON (18.5V) 和 Vcc_OFF (12.5V) 之间来回充放电; 如果检测到输入超过 VBI, 则开启高压启动电流源, 直到 Vcc 电压达到 Vcc_SYSON (21V), IC 开始输出驱动。

启动完成后, LLC 正常工作时, Vcc 由辅助绕组供电, 这种状态下 HV 供电关断。当系统工作在 burst 模式时, 当 Vcc 电压低于 Vcc-low (13V) 电压时 HV 会再次启动给 Vcc 充电, 避免 Vcc 触发欠压保护。如果需要关机复位, 则 Vcc 要掉到小于复位电压 Vcc-RST(5.5V) 以下。

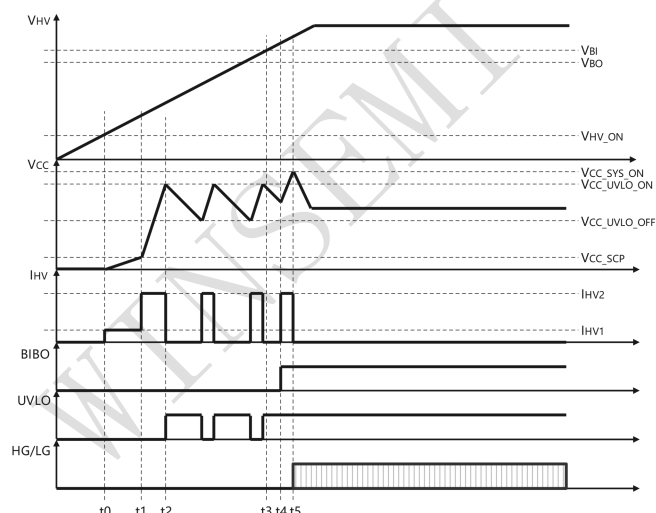


图 1

X-cap 电容放电 (HV 接交流输入 L,N 端)

X 电容器是放置在电源输入端子上的关键元件, 用于滤掉差分模式的 EMI 噪声, 并提供雷击或浪涌电压的旁路回路。当输入交流电压移除时, X-cap 上存在的残留电压可能会对用户造成伤害。安全标准要求输入端

的电压应在一定时间内放电到安全电压。通常, 用电阻跟 X-cap 并联, 以提供放电路径。缺点是放电电阻器在交流电连接时产生恒定的功率损耗, 使待机功耗难以满足严格规范的要求。因此需要采用智能 X-cap 放电, 改善待机功耗。WS2699 内部集成了智能 X-cap 放电电路, 当检测到交流断电时会自动给 X-cap 放电, 正常工作时则关闭电路 (如果接到 PFC 输出则需要关掉 X-cap 放电功能)。该功能可通过 GUI 程序选择打开或者关闭。

稳压电源 (VREG)

Vcc 通过一个内部稳压器产生一个 11V 电压输出到 VREG 引脚, 该输出可以用于:

- IC 内部 LLC 下管驱动供电
- 通过自举电路给 LLC 上管驱动供电
- 做为外部基准电压

当 VREG 电压超过 VREG_uvp (9.2V) 后, IC 才能输出驱动, 当 VREG 电压低于 VREG_uvp 后, IC 停止输出驱动。

上管浮动供电 (BST)

上管自举供电电路如图 2 所示, VREG 通过自举二极管 DBST 给 CBST 充电, 当 BST 电压低于 VBST_OFF 时, 上管驱动不使能。

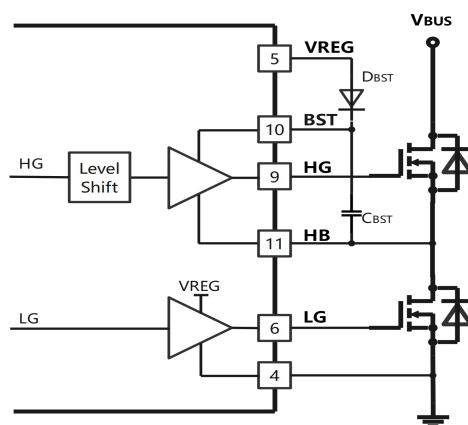


图 2

输入 Brown-in/Brown-out 保护 (VIN)

VIN 引脚是通过外部分压电阻连接到母线 (前级 PFC 输出) 电压上检测 Brown-in/Brown-out 状态, 如果 VIN 引脚电压大于 Brown-in 阈值 VBI 电压且持续一定时间 (滤波时间 tfilter(BI)), IC 开始输出驱动, 如果 VIN 引脚电压小于 Brown-out 阈值 VBO 电压且持续一定时间 (滤波时间 tfilter(BO)), IC 停止输出驱动, 直到再次检

测到Brown-in。

多模式控制 (VFB, VCR)

WS2699 是通过调节初级侧谐振电容 (Cr) 两端的电压来实现输出功率的调节。

谐振变换器的输入功率可以通过如下式子表示:

$$P_{in} = V_{BUS} \cdot I_{BUS} = V_{BUS} \cdot Cr \cdot \Delta V_{Cr} \cdot f_{SW} \quad (1)$$

可以看到输入功率 (与输出功率相关) 和谐振电容上的电压变化量 ΔV_{Cr} 线性相关, 所以可以通过调节原边谐振电容上的电压变化量来实现输出功率的调节。

当高边开关打开时, 一次侧电流通过变压器和谐振电容 Cr 流动。输入提供的一半能量被传输到输出端。另一半能量为谐振电容器 Cr 充电。谐振电容器两端的电压提高。

当高边开关关闭且低边开关打开时, 存储在谐振电容 Cr 中的能量被传输到输出端, 其电压降低。通过这种方式, 可以看到谐振电容器电压和输出功率的增长之间的线性关系。

对于 TL431 和光耦组成的反馈网络会实时反馈输出负载状态; 光耦电流越大, 输出负载越轻, 光耦电流越小, 输出负载越重。如: 输出负载增加, 从 VFB 引脚拉出的电流将会减小, WS2699 增大了谐振电容 (Cr) 电压的高电平值, 降低了低电平值。根据公式 (1), 输出功率增加。

WS2699 通过采样光耦电流来调节 ΔV_{Cr} , 如图 3 所示, 根据光耦电流来给定 $V_{Cr(ref)}$, 当 Cr 电容电压超过 $V_{Cr(ref)}$, 上管驱动 HG 关断, 经过延时下管打开; 当 Cr 电容电压低于 $V_{Cr(ref)}$, 下管驱动 LG 关断, 经过延时下管打开; 一个开关周期内上下管对称导通。

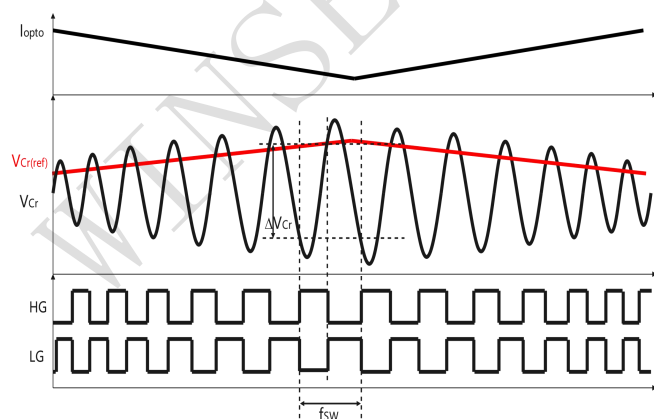


图3

随着负载变轻, LLC 开关频率逐渐上升, 开关损耗越来越大, WS2699 提出了一种多模式控制方式,

在不同的负载条件下采用不同的控制方式, 实现全范围效率优化。

不同负载条件下的控制模式如图4所示, 在重载状态下, IC 工作在 Normal Mode, $V_{Cr(ref)}$ 随着负载降低而降低, 开关频率慢慢升高; 当功率降到 P_1 时, 为了减小开关损耗, IC 工作在 Skip Mode, 该模式下, 一个 skip 周期内开几个开关, 然后开关关断一段时间, 等效降低开关频率实现效率提升, 为了防止进入音频噪声, Skip Mode 的频率一般大于 25kHz; 当负载进一步降低, 为了优化空载效率, IC 工作在 Burst Mode。

为了独立优化轻载效率, Skip Mode 分为两种工作模式, Skip Mode1 通过半桥中点谷底锁定来实现频率调节; Skip Mode2 通过独立的频率曲线来实现频率调节。通过这两种模式可以独立优化轻载的整个效率曲线。

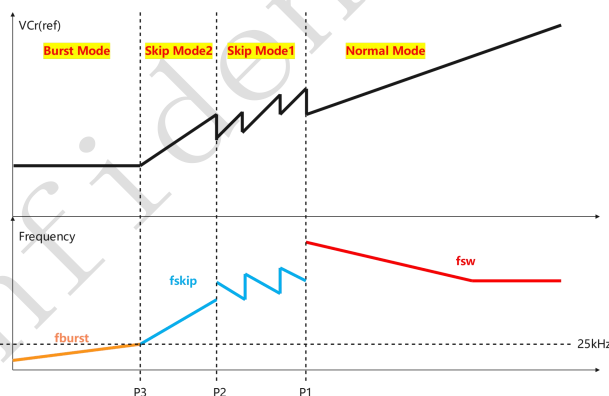


图 4

谐振电流检测 (VCS)

WS2699 的谐振电流是通过检测谐振电容电压的变化来实现的。谐振电流检测有以下几个目的:

1. 容性模式检测, 通过两个比较器分别检测正向电流和负向电流的过零状态, 阈值电压 V_{CMR} 的范围位 20mV ~ 160mV, 平均分为 8 档可选。
2. 过流保护, 过流保护的阈值为 1.5V。
3. 过零检测, skip 模式最后一个上管在谐振电容电流过零时候关断。

死区调节 (HB)

为了避免半桥上下管直通导致过大的电流以及较高的 EMI 噪声, 半桥上下管之间需要插入死区时间。WS2699 采用固定的死区时间, 可通过软件更改失去时间, 客户可根据实际方案客灵活选择适合死区时间。

输出过压保护/外部过温保护 (PROT)

PROT 引脚用于输出过压保护 (OVP) 和外部过

温保护（OTP），如图 5 所示为不同应用下的连接关系，可以只使能其中一个保护，也可以同时使能两个保护。内部通过 80uA 电流外灌到外部 NTC 电阻来检测过温状态，过温阈值电压为 0.8V。过压保护阈值电压为 2.5V。当保护发生后，IC 停止输出驱动。

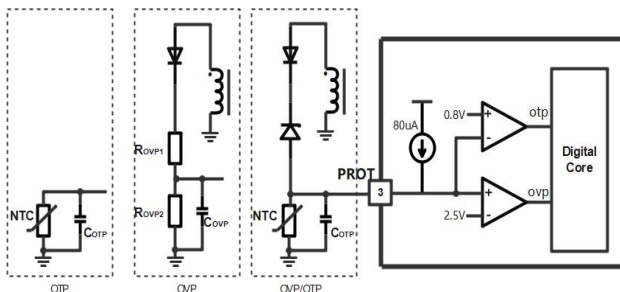


图 5

系统待机优化（GPIO）

GPIO 可以用于系统待机功耗的优化控制，如 PFC 待机控制。系统正常运行时，GPIO 引脚输出低电平；当系统运行在空载时（Burst 模式），GPIO 引脚输出高电平，连接到前级 PFC 电路，使前级 PFC 也进入 Burst 模式，降低整机的待机功耗。

保护控制

WS2699 提供了全面的保护特性，保证系统工作的可靠性。如表 1 所示，包括输入 Brown-in/Brown-out 保护、过功率保护（OPP）、过流保护（OCP）、输出短路保护（SCP）、输出过压保护（OVP）、外部过温保护（OTP）以及容性模式调节（CMR）。

其中过功率保护（OPP）、过流保护（OCP）、输出短路保护（SCP）、输出过压保护（OVP）、外部过温保护（OTP）可以独立配置是否使能，过功率保护（OPP）、输出短路保护（SCP）、输出过压保护（OVP）、外部过温保护（OTP）可以独立配置保护方式以及保护重启时间。

保护	说明	保护方式
BIBO	输入 Brown-in/Brown-out	实时保护
OPP	过功率保护	retry,hiccup,latch
CMR	容性模式调节	cycle-by-cycle
OCP	过流保护	cycle-by-cycle
SCP	输出短路保护	retry,hiccup,latch
OVP	输出过压保护	retry,hiccup,latch
OTP	外部过温保护	retry,hiccup,latch

表 1

如果保护配置为latch，则只有VCC掉电后才能恢复；如果保护配置为retry或者hiccup，系统会停止工作一定时间（保护重启时间tretry），然后重启。

过功率保护（OPP）

系统检测到光耦电流低于设定值持续一定时间（滤波时间 tfilter(opp)），系统发生 OPP 保护，停止输出驱动。

过流保护（OCP）

系统采用cycle-by-cycle的过流保护控制方式，在上管导通期间，如果电流采样引脚VCS的电压超过+1.5V，上管立即关断；在下管导通期间，如果电流采样引脚VCS的电压低于-1.5V，下管立即关断。

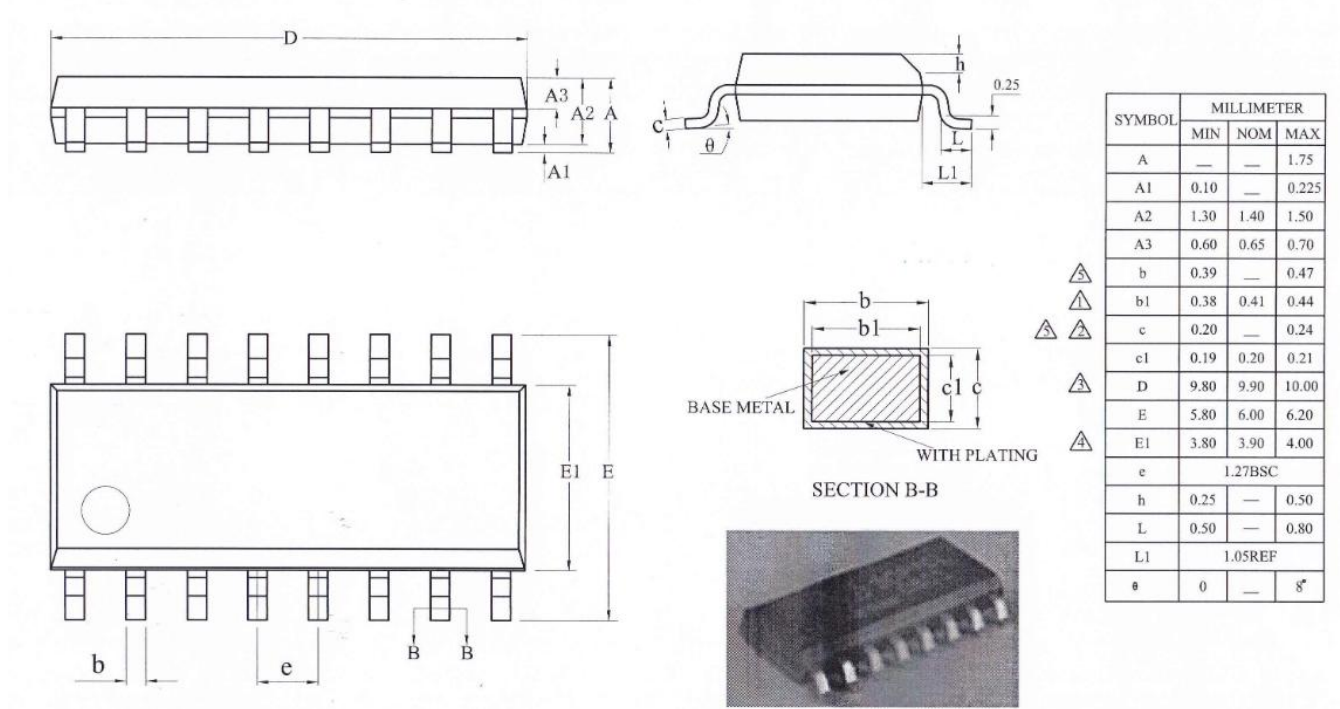
输出短路保护（SCP）

每个开关周期，系统都会检测该周期是否发生过流，如果发生过流，则内部计数器加 1，如果连续 Nscp_rst 个开关周期都没有发生过流，则计数器清零，如果计数器计数值达到 Nscp，则发生短路保护，IC 停止输出驱动。

容性模式调节（CMR）

系统通过容性模式调节机制让系统工作在感性模式。在上管导通期间，如果检测到谐振电流即将向下穿越过零点（VCS<40mV），立刻关闭上管；在下管导通期间，如果检测到谐振电流即将下上穿越过零点（VCS>-40mV），立刻关闭下管，来避免这种运行模式。

SOP16 封装外观图



注意事项

1. 购买时请认清公司商标，如有疑问请与公司本部联系。
2. 在电路设计时请不要超过器件的绝对最大额定值，否则会影响整机的可靠性。
3. 本说明书如有版本变更不另外告知。

联系方式

深圳市稳先微电子有限公司
 公司地址：深圳市南山区国际创新谷8栋A座3101-3102
 邮编： 518000
 总机：+86-755-8250 6288
 网址：www.winsemi.com